

# *The Diamond X Collection*

**[www.visagiespiegels.com](http://www.visagiespiegels.com)**

CE ROHS

*The*  
**Diamond X** Collection

# Visagiespiegels

Bedankt voor uw aankoop van onze lichtspiegel(s).

Gelieve de instructies in deze handleiding zorgvuldig te lezen en op te volgen alvorens het artikel te installeren, om het risico op beschadiging of letsel te voorkomen.

Bewaar deze handleiding als naslagwerk.

CE ROHS

## **WAARSCHUWING**

Schakel de elektriciteitshoofdschakelaar uit voordat u aan de installatie begint, om elektrocutiegevaar te voorkomen.

# WAARSCHUWING

Hang nooit kleding of andere materialen over de spiegel! De lampen worden erg heet en dit kan brand veroorzaken.

Let er ook op om voorwerpen niet te dicht in de buurt van de lampen te plaatsen, omdat de hitte het kan verbranden of doen smelten!

## INHOUD

### I. ONDERDELEN

### II. MONTAGE STANDAARD

**Stap 1:** Pak de spiegel voorzichtig uit.

**Stap 2:** Leg de onderdelen klaar voor montage.

**Stap 3:** Gebruik een schroevendraaier om de steunen aan de basis te bevestigen.

**Stap 4:** Gebruik een schroevendraaier om de basis door de voorgeboorde gaatjes aan de onderkant van de spiegel te bevestigen.

**Stap 5:** Boor gaatjes voor en schroef dan de steunen aan de achterkant van de spiegelbehuizing vast.

**Stap 6:** Zet de spiegel voorzichtig op de gewenste locatie en installeer de lampjes (inbegrepen).

**Stap 7:** Uw Hollywood-Spiegel is nu klaar voor gebruik!

### III. MUURBEVESTIGING

**Stap 1:** Pak de spiegel voorzichtig uit.

**Stap 2:** Leg de onderdelen klaar voor montage.

**Stap 3:** Meet de afstand tussen de ophanggaatjes in de achterkant van de spiegel.

**Stap 4:** Beslis waar u de spiegel wilt ophangen en markeer waar de ophanggaatjes komen.

*Gebruik een boor om gaatjes in de muur te maken en vul die met de meegeleverde pluggen en schroeven zodat u de spiegel daar aan kunt hangen.*

**Stap 5:** Plaats de spiegel voorzichtig met de ophanggaatjes over de schroeven om hem op te hangen.

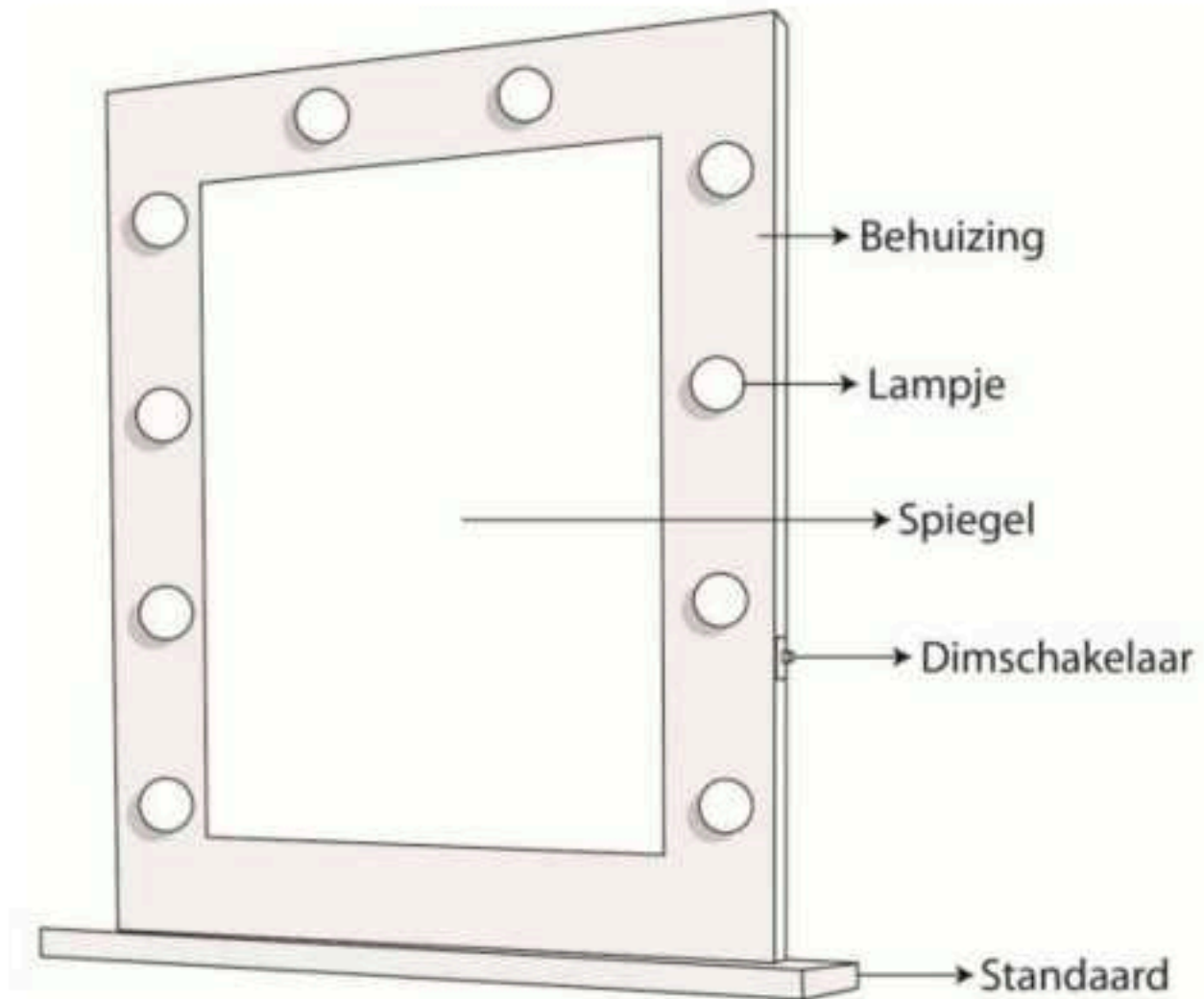
**Stap 6:** Hang de spiegel voorzichtig op en installeer de lampjes (inbegrepen).

**Stap 7:** Uw Hollywood-Spiegel is nu klaar voor gebruik!

### IV. CARE AND CLEANING

## I. ONDERDELEN

(Figuur i) – Hollywood-Spiegel en diens onderdelen.



## II. MONTAGE STANDAARD

### Standaardmontage Stap 1:

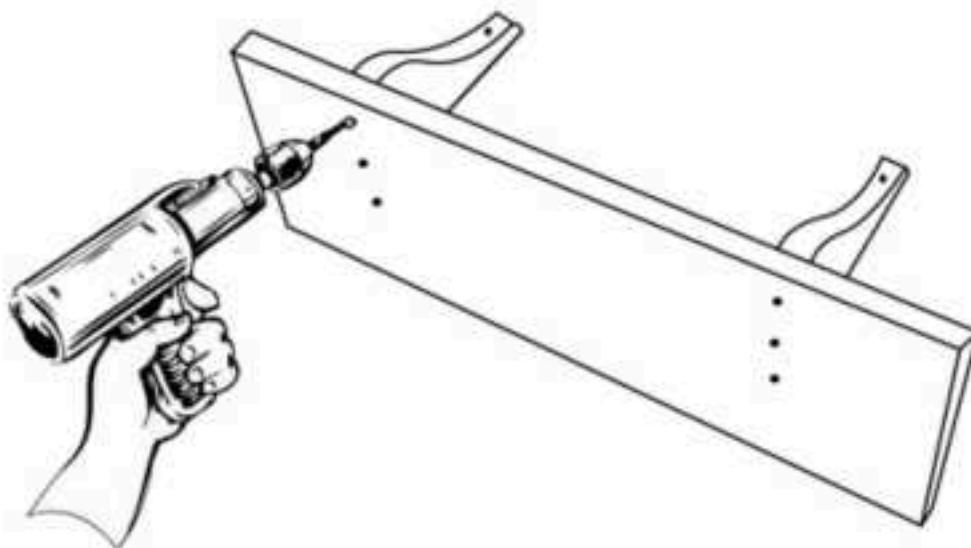
- Pak de spiegel voorzichtig uit.

### Standaardmontage Stap 2:

- Leg de onderdelen klaar voor montage.

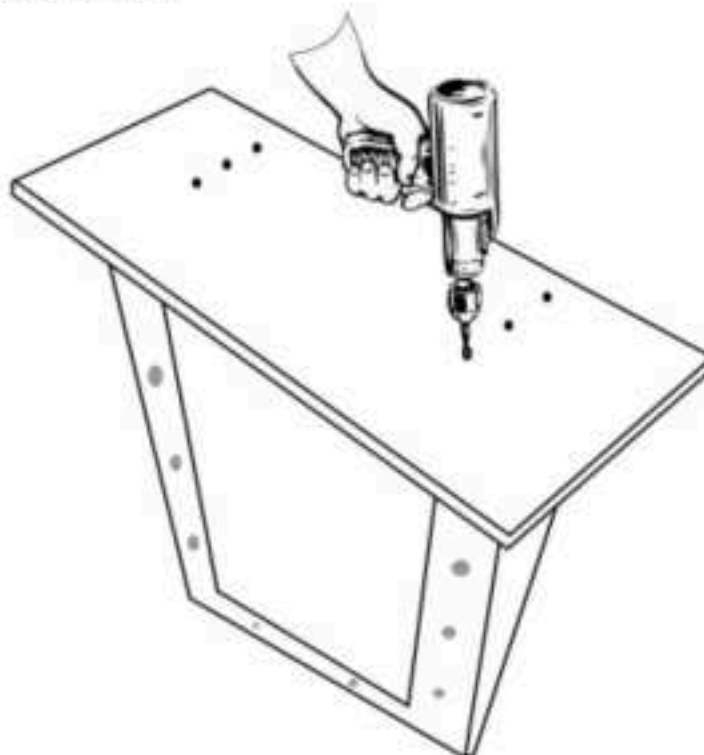
### Standaardmontage Stap 3:

- Gebruik een schroevendraaier om de steunen aan de basis te bevestigen.



### Standaardmontage Stap 4:

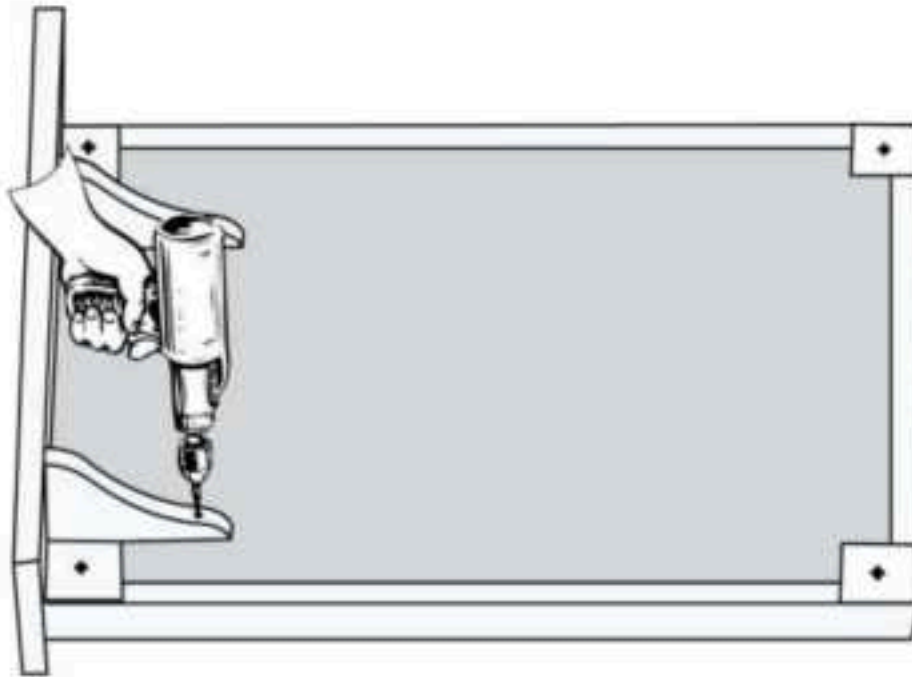
- Gebruik een schroevendraaier om de basis door de voorgeboorde gaatjes aan de onderkant van de spiegel te bevestigen.



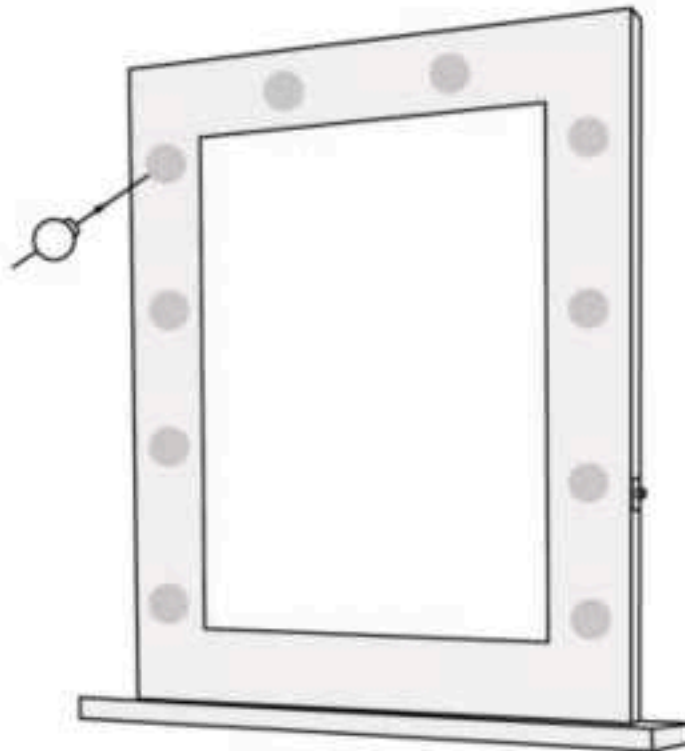


**Standaardmontage Stap 5:**

- Boor gaatjes voor en schroef dan de steunen aan de achterkant van de spiegelbehuizing vast.

**Standaardmontage Stap 6:**

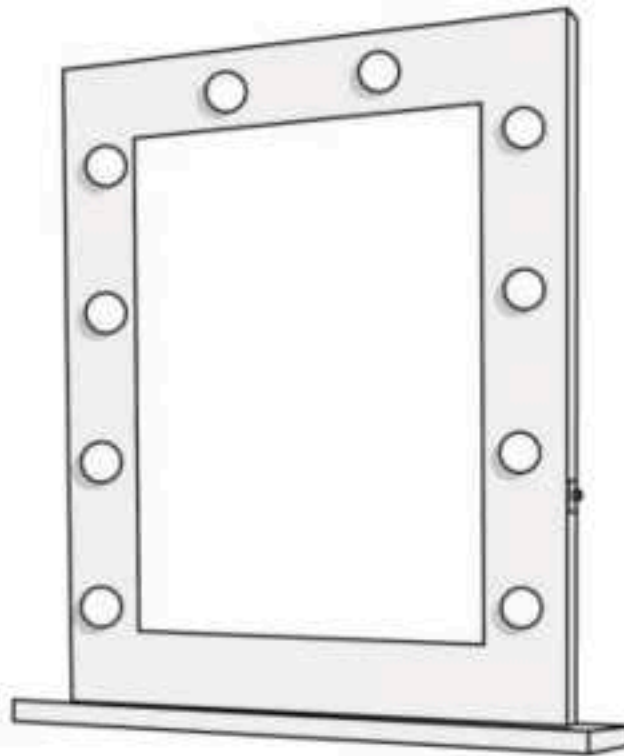
- Zet de spiegel voorzichtig op de gewenste locatie en installeer de lampjes (inbegrepen).





**Standaardmontage Stap 7:**

- Uw Hollywood-Spiegel is nu klaar voor gebruik!

**III. MUURBEVESTIGING****Muurbevestiging Stap 1:**

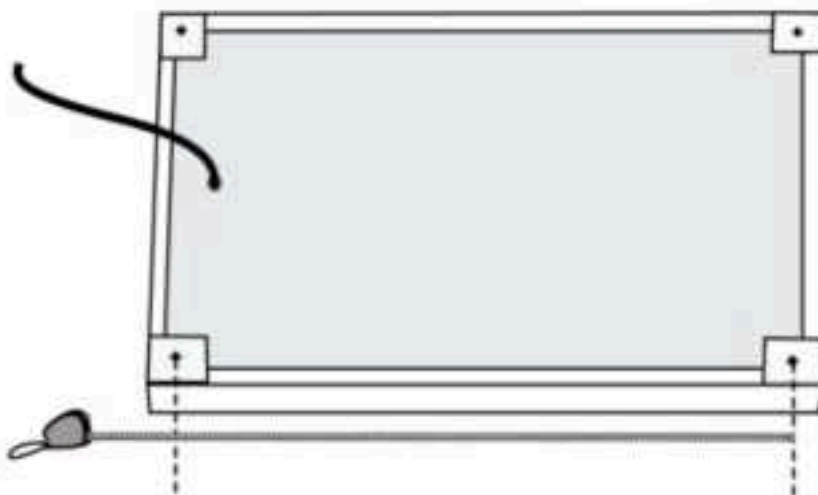
- Pak de spiegel voorzichtig uit.

**Muurbevestiging Stap 2:**

- Leg de onderdelen klaar voor montage.

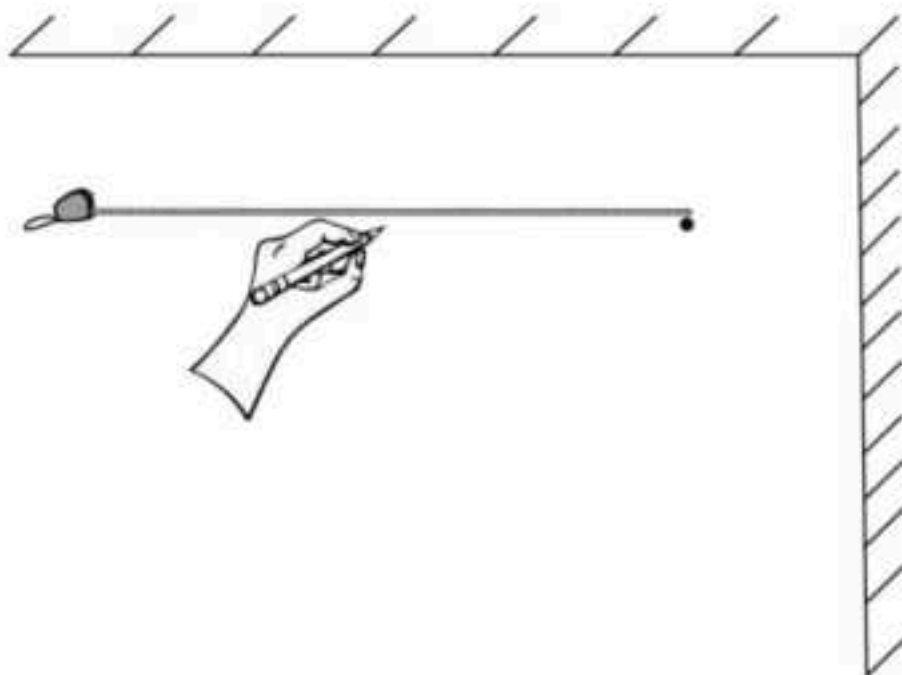
**Muurbevestiging Stap 3:**

- Meet de afstand tussen de ophanggaatjes in de achterkant van de spiegel.

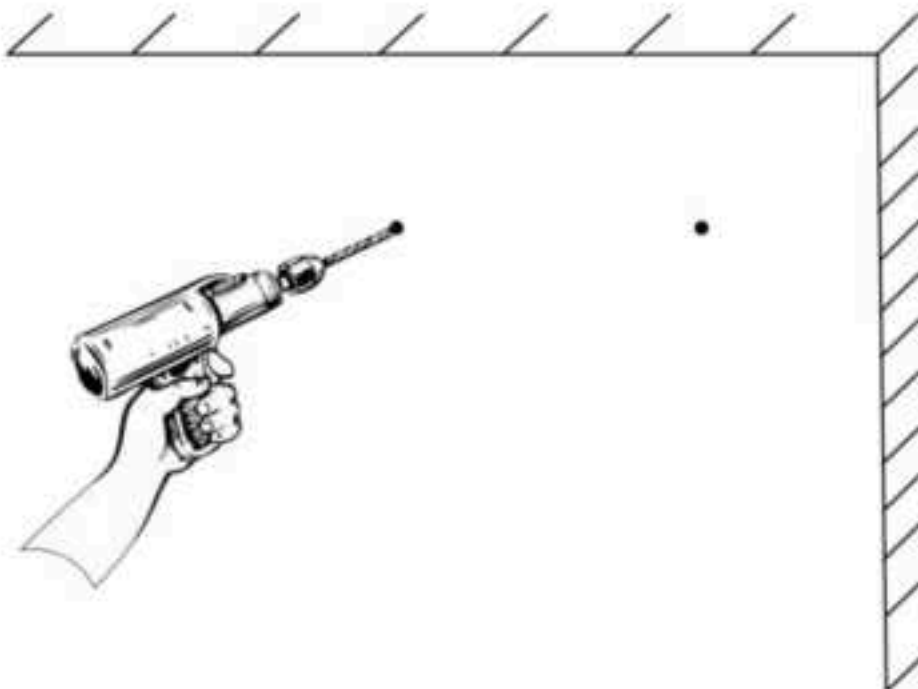


### Muurbevestiging Stap 4:

- Beslis waar u de spiegel wilt ophangen en markeer waar de ophanggaatjes komen.

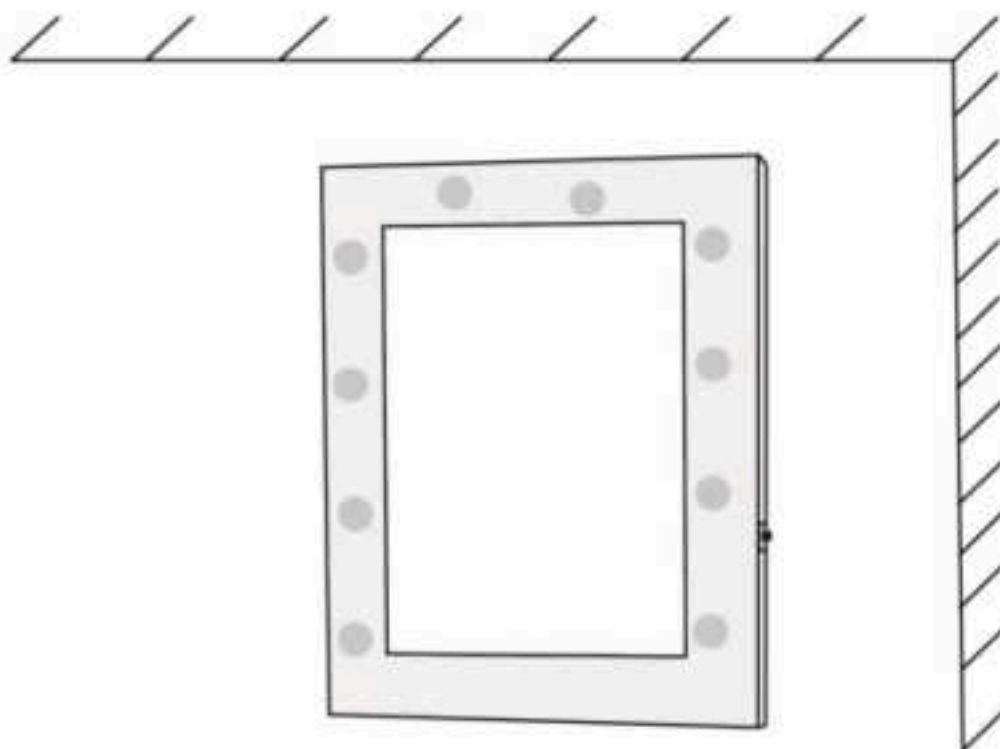


- Gebruik een boor om gaatjes in de muur te maken en vul die met de meegeleverde pluggen en schroeven zodat u de spiegel daar aan kunt hangen.



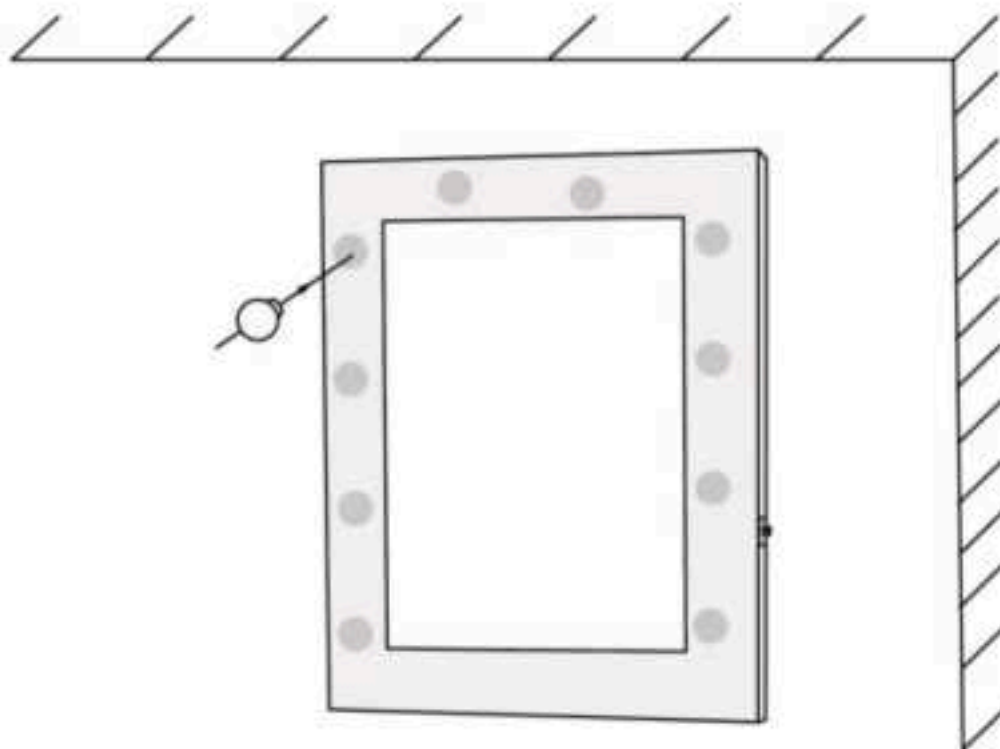
### Muurbevestiging Stap 5:

- Plaats de spiegel voorzichtig met de ophanggaatjes over de schroeven om hem op te hangen.



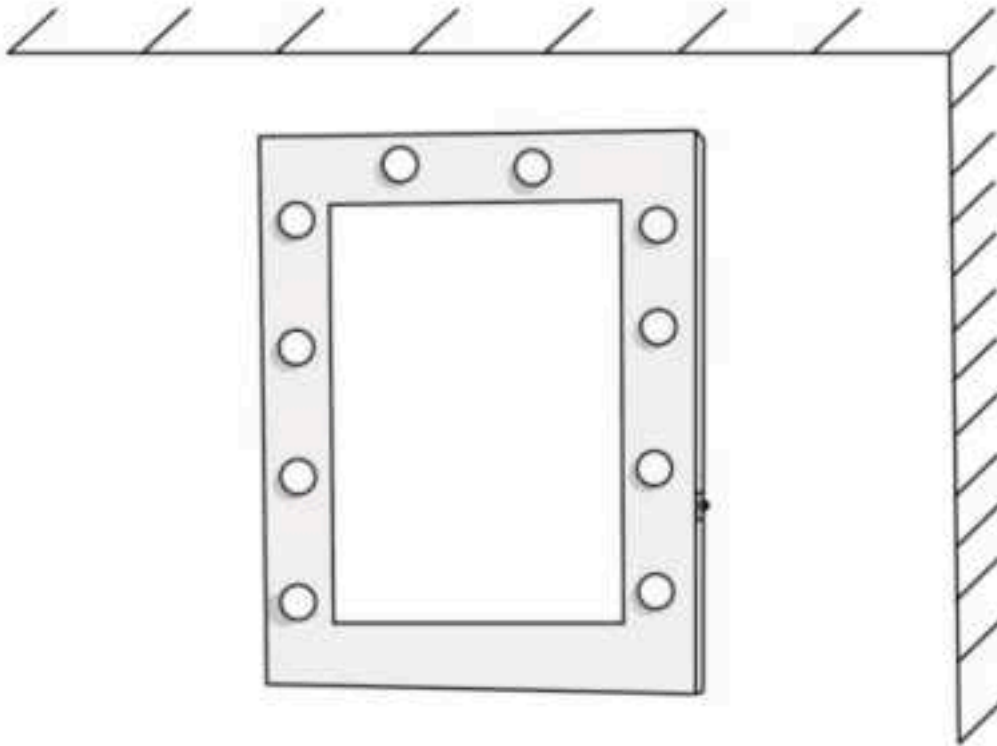
### Muurbevestiging Stap 6:

- Hang de spiegel voorzichtig op en installeer de lampjes (inbegrepen).



**Muurbevestiging Stap 7:**

- Uw Hollywood-Spiegel is nu klaar voor gebruik!

**IV. REINIGING EN ONDERHOUD**

- Poets het spiegeloppervlak niet met schuurmiddel. Dit beschadigt de bovenlaag.

\*\*\*\*\*