

The Diamond X Collection

www.visagiespiegels.com

CE ROHS

*The
Diamond X Collection*

Visagiespiegels

Bedankt voor uw aankoop van onze lichtspiegel(s).

Gelieve de instructies in deze handleiding zorgvuldig te lezen en op te volgen alvorens het artikel te installeren, om het risico op beschadiging of letsel te voorkomen.

Bewaar deze handleiding als naslagwerk.

CE ROHS

WAARSCHUWING

Schakel de elektriciteitshoofdschakelaar uit voordat u aan de installatie begint, om elektrocutiegevaar te voorkomen.

WAARSCHUWING

Hang nooit kleding of andere materialen over de spiegel! De lampen worden erg heet en dit kan brand veroorzaken.

Let er ook op om voorwerpen niet te dicht in de buurt van de lampen te plaatsen, omdat de hitte het kan verbranden of doen smelten!

INHOUD

I. ONDERDELEN

II. STAP-VOOR-STAP INSTALLATIEHANDLEIDING

Stap 1: *Pak de spiegel voorzichtig uit.*

Stap 2: *Meet de afstand tussen de ophanggaatjes in de achterkant van de spiegel.*

Stap 3: *Beslis waar u de spiegel wilt ophangen en markeer waar de ophanggaatjes komen.*

Stap 4: *Gebruik een boor om gaatjes in de muur te maken en vul die met de meegeleverde pluggen en schroeven zodat u de spiegel daar aan kunt hangen.*

Stap 5: *Hang de spiegel voorzichtig op.*

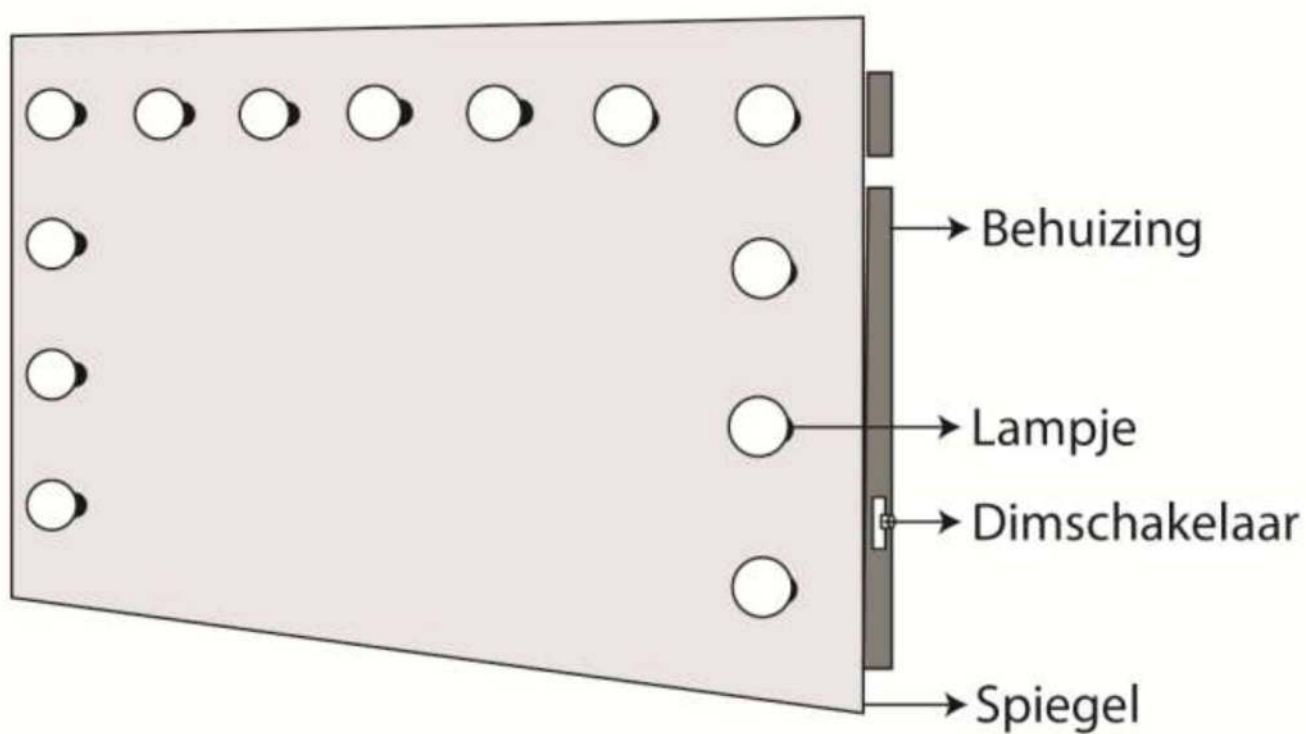
Stap 6: *Installeer de lampjes (inbegrepen).*

Stap 7: *Uw Hollywood-Spiegel is nu klaar voor gebruik!*

III. REINIGING EN ONDERHOUD

I. ONDERDELEN

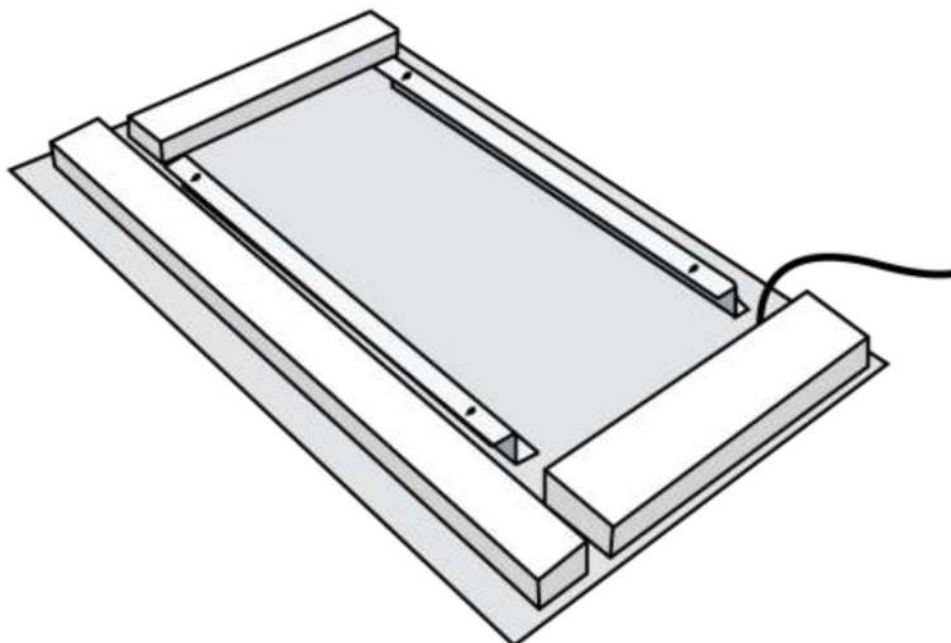
(Figuur i) – Hollywood-Spiegel en diens onderdelen.



II. INSTALLATIE

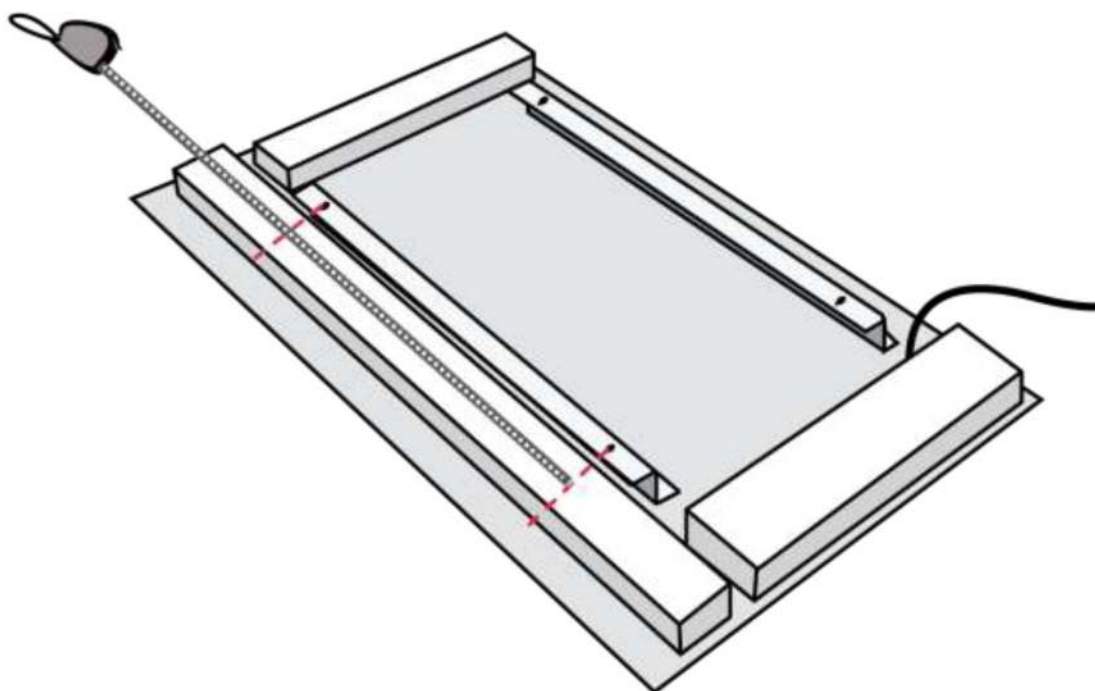
Stap 1:

- Pak de spiegel voorzichtig uit.



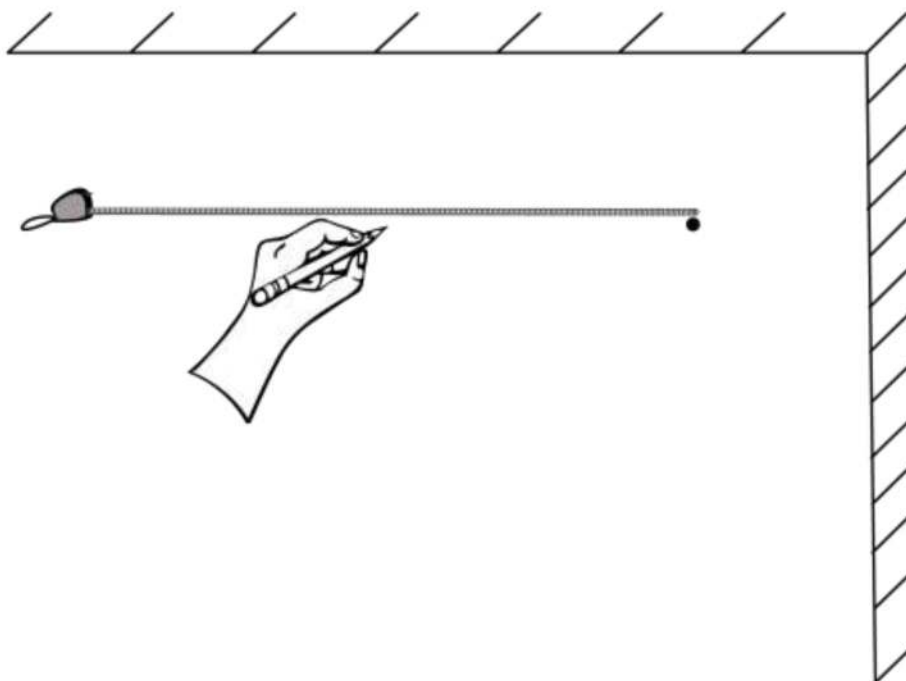
Stap 2:

- Meet de afstand tussen de ophanggaatjes in de achterkant van de spiegel.

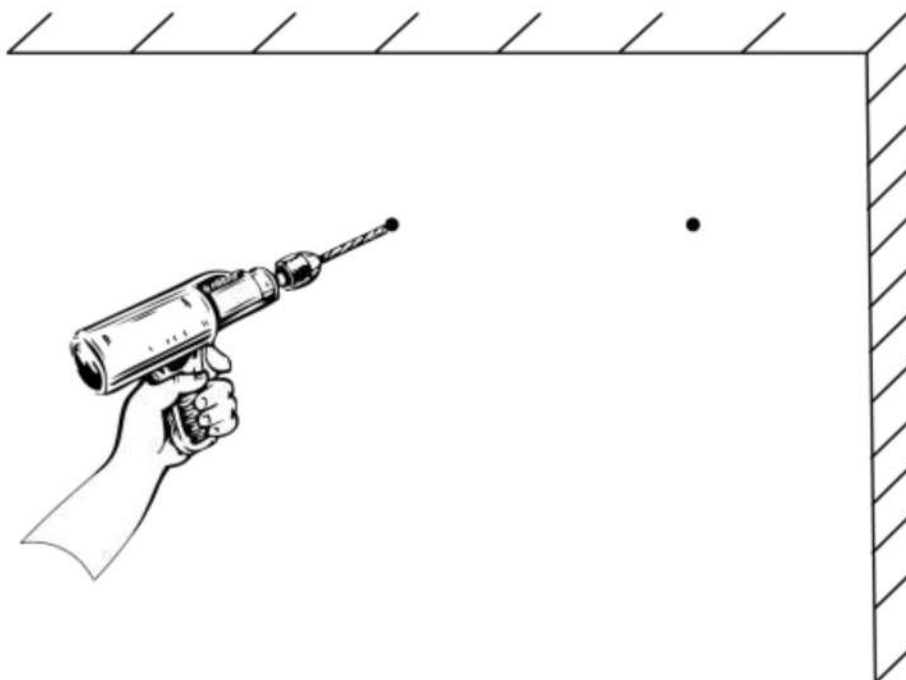


Stap 3:

- Beslis waar u de spiegel wilt ophangen en markeer waar de ophanggaatjes komen.

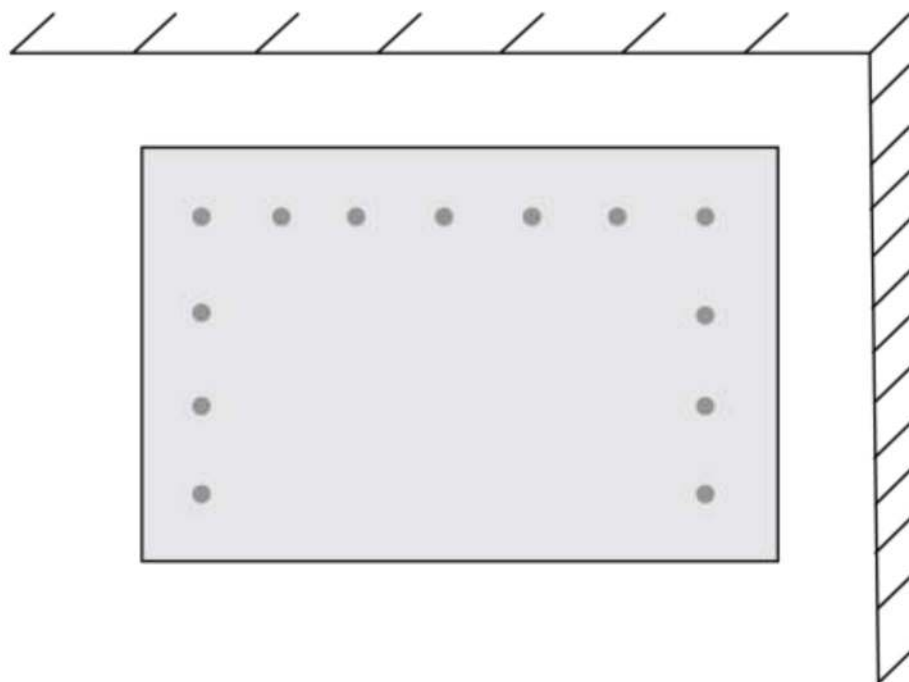
**Stap 4:**

- Gebruik een boor om gaatjes in de muur te maken en vul die met de meegeleverde pluggen en schroeven zodat u de spiegel daar aan kunt hangen.

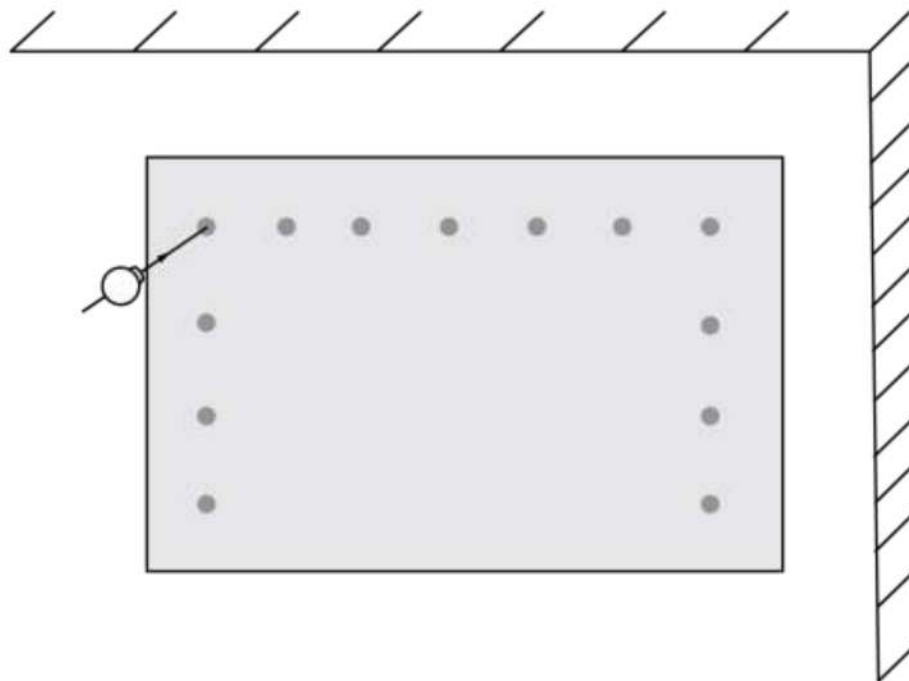


Stap 5:

- Hang de spiegel voorzichtig op..

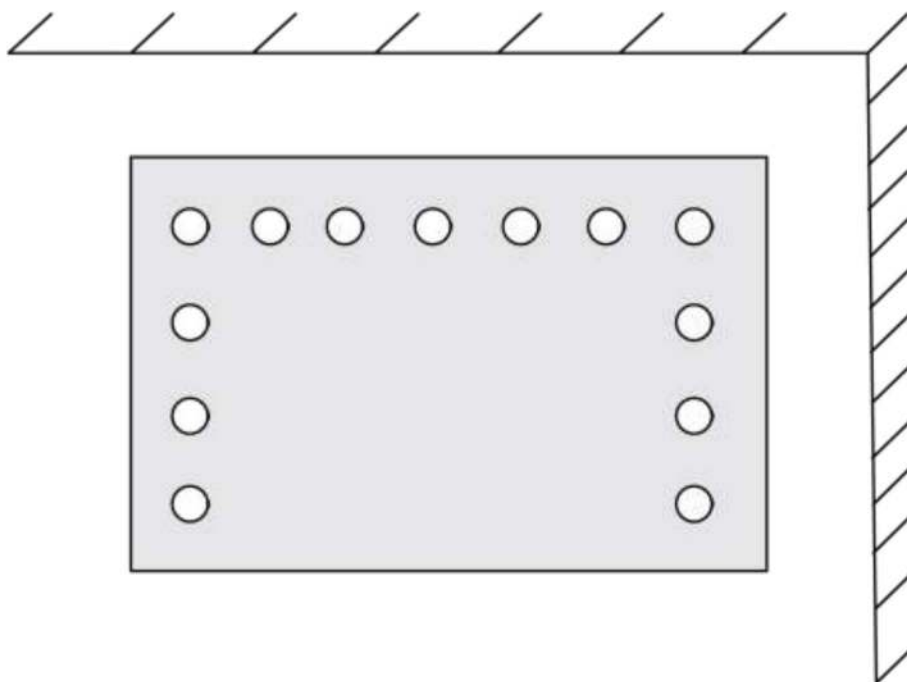
**Stap 6:**

- Installeer de lampjes (inbegrepen)..



Stap 7:

- Uw Hollywood-Spiegel is nu klaar voor gebruik!

**III. REINIGING EN ONDERHOUD**

- Poets het spiegeloppervlak niet met schuurmiddel. Dit beschadigt de bovenlaag.
